

FT-230 LED

НОВИНКА!



динамический указатель поворота

Фонарь 6-функциональный типа LED

- низкий уровень электропотребления
- Европейский сертификат E9
- Сертификат электромагнитной совместимости – EMC; R10
- Конструкция фонаря устойчива к ударам и механическим повреждениям – стекло PC
- Фонарь защищён от переменной полярности питания

Функции фонаря:

- свет габаритный задний,
- освещение номерного знака (34,4mm < x < 102,2mm);
- версия NT – не имеет функции освещения номерного знака
- стоп сигнал,
- свет указателя поворота,
- свет заднего хода (версия COF) или свет противотуманный (версия PM)
- светоотражатель

Параметры фонаря:

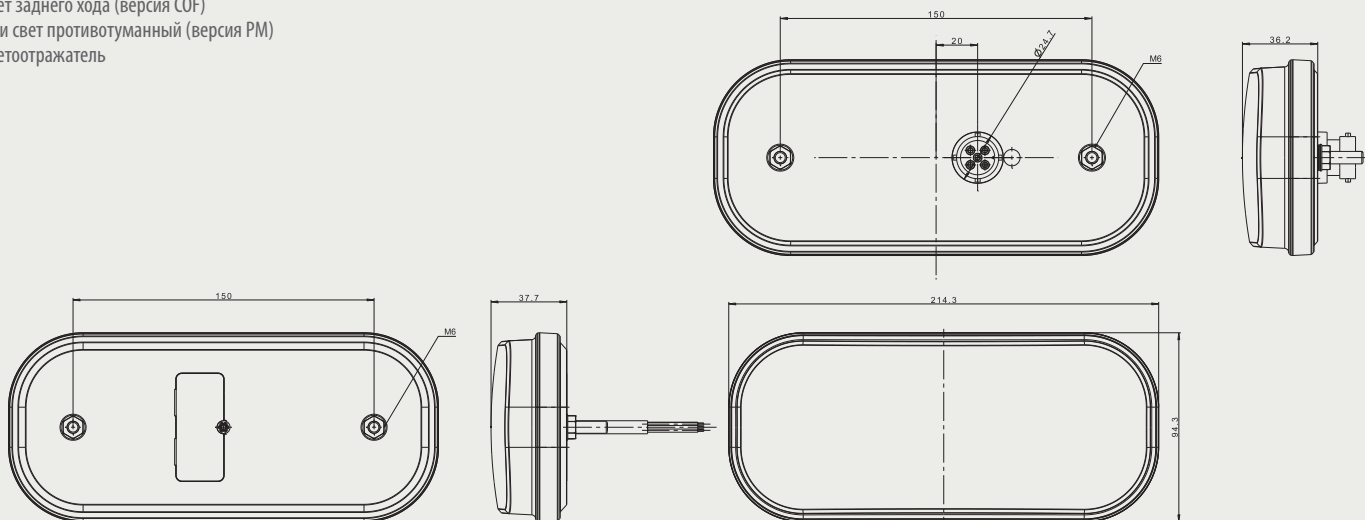
- напряжение питания: 12-36 В DC
- диапазон рабочих температур окружающей среды от – 40°С до +55°С
- фонарь устойчивый к атмосферным воздействиям
- фонарь герметичен

Потребление тока:

- свет габаритный + освещение номерного знака – 12В/24В = 0,12А/0,12А
- стоп сигнал – 12В/24В = 0,12А/0,12А
- свет указателя поворота – 12В/24В = 0,35А/0,35А
- свет заднего хода – 12В/24В = 0,22А/0,22А
- свет противотуманный – 12/24В = 0,16/0,16А

Потребляемая мощность (номинальная мощность):

- свет габаритный + освещение номерного знака – 12В/24В = 1,5Вт/3Вт
- стоп сигнал – 12В/24В = 1,5Вт/3Вт
- свет указателя поворота – 12В/24В = 4,5/9Вт
- свет заднего хода – 12В/24В = 2,8Вт/5,5Вт
- свет противотуманный – 12В/24В = 2Вт/4Вт



... и всё ясно

Бюро:
FRISTOM
Spółka z ograniczoną odpowiedzialnością i Sp. K.
ul. Grunwaldzka 207A
POLAND, 85-451 Bydgoszcz

Экспорт:
Mob: +48 609 499 886
WhatsApp: +48 609 499 886
Viber: npsychowska@fristom.com.pl
skype: fristom_export