

FT-213 LED DI



- свет габаритный задний,
- стоп сигнал,
- свет указателя поворота

3-функциональный

Фонарь 3-функциональный типа LED

– низкий уровень электропотребления

Европейский сертификат E9

Сертификат электромагнитной совместимости – EMC

Конструкция фонаря устойчивая к ударам

и механическим повреждениям – стекло PC

Фонарь защищён от переменной полярности питания

Толщина фонаря всего 35 мм

динамическим указателем поворота

Функции фонаря

- свет габаритный задний

- стоп сигнал

- свет указателя поворота

Параметры фонаря:

- напряжение питания: **12-36 В DC**

- диапазон рабочих температур окружающей среды от **-40°C до +55°C**

- фонарь устойчивый к атмосферным воздействиям

- фонарь герметичен

- провод 1 м

Потребление тока:

- свет габаритный задний: **12В/24В = 0,05А/0,05А**

- стоп сигнал: **12В/24В = 0,2А/0,2А**

- свет указателя поворота: **12В/24В = 0,35А/0,35А**

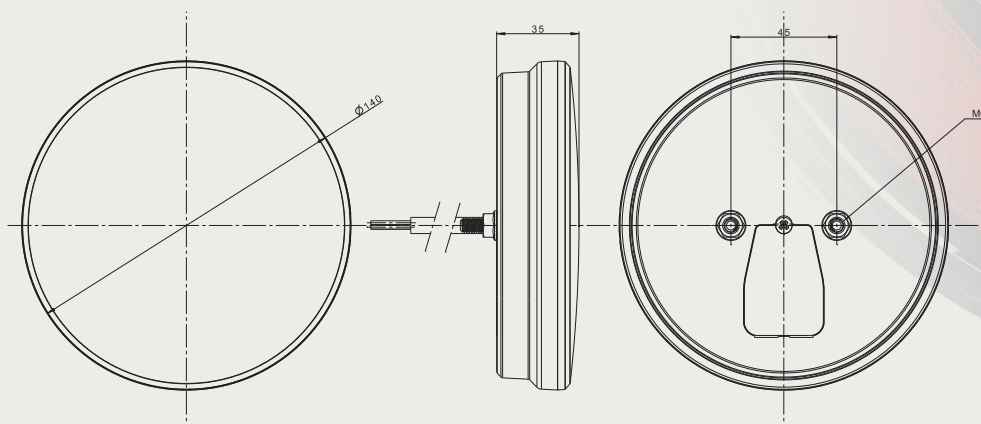
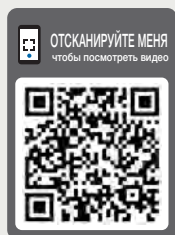
Потребляемая мощность

(номинальная мощность):

- свет габаритный задний: **12В/24В = 0,6Вт/1,2Вт**

- стоп сигнал: **12В/24В = 2,5Вт/5Вт**

- свет указателя поворота: **12В/24В = 4,5Вт/9Вт**



... и всё ясно

Бюро:
FRISTOM
Spółka z ograniczoną odpowiedzialnością i Sp. K.
ul. Grunwaldzka 207A
POLAND, 85-451 Bydgoszcz

Экспорт:
Mob: +48 609 499 886
WhatsApp: +48 731 066 668
Viber:
nsychowska@fristom.com.pl
rsychowska@fristom.com.pl
skype: fristom_export