

# FT-072 LED

**НОВИНКА!**



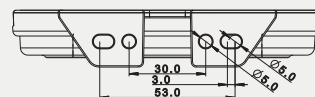
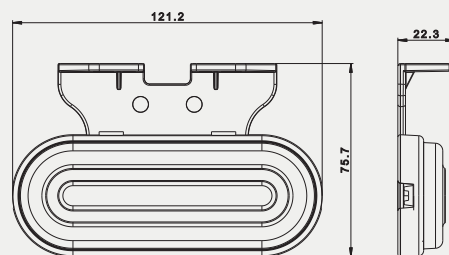
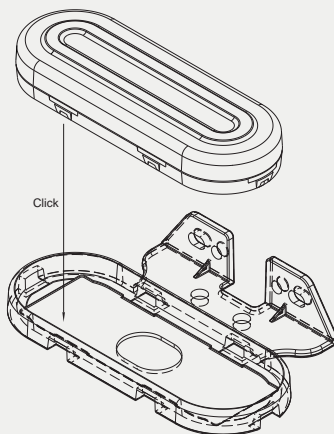
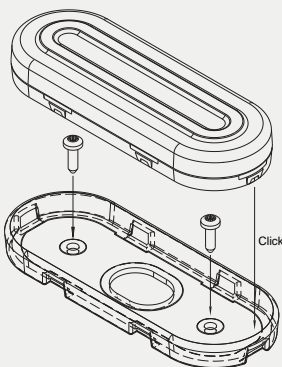
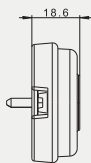
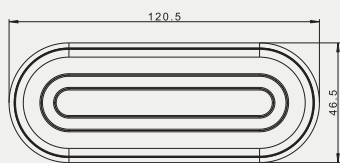
Фонарь 2-функциональный типа LED – низкий уровень электропотребления  
 Европейский сертификат E9  
 Сертификат электромагнитной совместимости – EMC  
 Конструкция фонаря устойчивая к механическим повреждениям  
 Фонарь защищён от переменной полярности питания  
 Конструкция фонаря с повышенной герметичностью и устойчивостью светоизлучающих и электронных компонентов к неблагоприятным внешним факторам.  
**Новаторская система монтажа – нет видимых элементов, соединяющих фонарь с кузовом (система клик).**

**Функции фонаря:**  
*В зависимости от цвета света:*  
 • свет передний габаритный со светоотражателем  
 – омологация на горизонтальный и вертикальный монтаж  
 • свет задний габаритный со светоотражателем  
 – омологация на горизонтальный и вертикальный монтаж  
 • свет боковой габаритный со светоотражателем  
 – омологация на горизонтальный монтаж

**Параметры фонаря:**  
 - напряжение питания: 12–36 В DC  
 - диапазон рабочих температур окружающей среды от –40°C до +55°C  
 - фонарь устойчивый к атмосферным воздействиям  
 - фонарь герметичен

**Потребление тока:**  
 – 12В/24В = 0,1А/0,1А

**Потребляемая мощность (номинальная мощность):**  
 – 12В/24В = 1,2 Вт/ 2,4Вт



*... и всё ясно*

**Бюро:**  
 FRISTOM  
 Spółka z ograniczoną odpowiedzialnością i Sp. K.  
 ul. Grunwaldzka 207A  
 POLAND, 85-451 Bydgoszcz

**Экспорт:**  
 Mob: +48 609 499 886  
 WhatsApp: +48 731 066 668  
 Viber:  
 nsychowska@fristom.com.pl  
 rsychowska@fristom.com.pl  
 skype: fristom\_export